

N'DUSTRIO

COOKING DUSTRIO MİM 900 SERİSİ



GAZLI KUZİNELER

→ MONTAJ TALİMATI

→ KULLANMA TALİMATI

→ BAKIM TALİMATI



MGR-930



MGR-920



MGR-960

KURULUM VE KULLANMA KILAVUZU

COOKIN' DUSTRIO

I.MONTAJ TALİMATI

Kurulum, gazlı fritöz konusunda bilgi sahibi profesyonel kişiler tarafından yapılmalıdır.

Teknik Özellikleri

MODEL	MGR-920	MGR-930	MGR-940	MGR-960
GENEL OLCULER(mm)	800x900x850	1000x1000x850	1200x900x850	1600x900x850
ISILGUC (KW) (Hi)ΣQNN	28,5	28,5	40	57
ISILGUC (KW) (Hi)ΣQNmin	14,25	14,25	20	28,5
ISILGUC Btu/h	97.242	97.242	136.480	194.484
ISILGUC K cal	24.510	24.510	34.400	49.020
TİP	A 1	A 1	A 1	A 1
GAZ GİRİŞİ inch	¾ "	¾ "	¾ "	1"
NET AĞIRLIK Kg	120	140	178	220

Kullanım Öncesi Uyarı ve Önlemler

- Cihazı kurmadan ve kullanmadan önce kullanma kılavuzunu lütfen dikkatle okuyunuz ve cihazı kullananların okumasını sağlayınız. **Kılavuzu okumadan cihazı çalıştırdığınızda cihaz garanti kapsamı dışına çıkacaktır.**
- Tamanlayamadığınız hususlar için teknik servisimizden gerekli bilgiyi ediniz.
- Montajın yapılması için servis elemanlarımızı çağırmadan önce, montajın yapılacağı yere klavuzda belirtilen veya tarafınıza iletilen ve yasal mevzuatlara uygun gerekli elektrik, gaz ve sıhhi tesisatın ehliyetli elemanlarca güvenli bir şekilde hazırlanmasını sağlayınız.
- Montaj öncesi hazırlıkları yapmadan önce servis talep etmeniz durumunda servis elemanlarının gereksiz zaman kaybı ve diğer masraflar tarafınıza fatura edileceğini hatırlatırız.
- Cihaz montajı, tesisatı yapılmadan ve kullanmadan muhakkak talimatları okuyunuz.
- Cihazın monte edileceği tesis ve yürürlükteki yönetmeliklere uygun olmalıdır.
- Cihaz tüp ile çalışıyorsa arasındaki mesafe en az 50 cm olmalı ve bu mesafe sürekli korunmalıdır.
- Cihaz kesinlikle etkili bir havalandırma sistemi sağlanmış davlumbaz altında çalıştırılmalıdır.
- Cihazın çalıştığı alanda yanıcı katı veya sıvı maddeler bulundurulmamalıdır.(Ahşap ve Plastik malzemeler, petrol ve kimyasal tür ürünler, perde ve kıyafet gibi kumaş parçaları vs.)

I. MONTAJ BİLGİLERİ

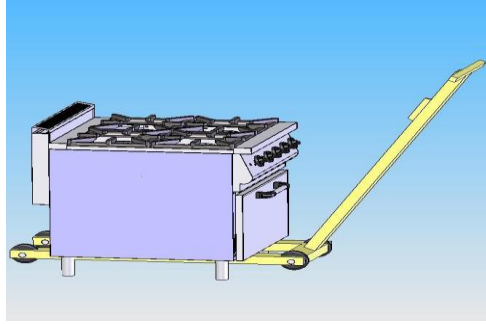
1.1 Taşıma ve Yerleşim

1.2 Taşıma

- Cihaz insan gücüyle en az iki kişi ile elde veya transpalet vb. gibi araçlarla taşınabilir.
- Dengeli bir şekilde taşınmalı sallantıların oluşmaması için yavaş hareket ettirilmelidir.
- Taşırken cihazın düşmemesine ve herhangi bir yere çarpmamaya dikkat edilmelidir.

1.3 Yerleşim

- Cihazın montaj yapıldığı yer teknik servisimiz veya teknik elmanlar dışında değiştirilemez, bağlantıları uzatılmaz ve değiştirilemez.
- Teknik elemanlar tarafından yeri değiştirilmesi durumunda; Cihaz vanaları ve ana vana kapatılmalı sıcaklığı soğuması beklenmelidir.
- Tekrar montajı yapıldıktan sonra gaz kaçağı ve cihaz çalışma kontrolü yapılmalıdır.
- Teknik servisimiz dışında cihazın yeri değiştirilmesi durumunda cihaz garanti kapsamı dışına çıkacaktır.



I.II. CİHAZ BAĞLANTILARI

1.2.1 Montaj Öncesi Hazırlık

- Cihaz konumu etrafındaki bölmeler yanmaz malzemeden olması durumunda en az 5 cm, aksi halde en az 20 cm olmalıdır.
- Montaj için teknik servisimizi çağırılmadan önce cihazın montajının yapılacağı yere gerekli gaz tesisatının hazır bulundurulması gerekmektedir.
- Yangından korunma kurallarına dikkat edilmelidir.

1.2.2 Montaj

- Cihazın konulacağı zemin düzgün ve terazide olmalıdır.
- Set altı bir tezgah üzerine konulacaksa tezgah ayakları ayarlanabilir olmalı ve terazi dengesi sağlanmalıdır.
- Tezgah üst yüzeyi yanmaz malzemeden olmasına dikkat edilmelidir.
- Montaj yapılmadan önce güvenlik detayları ve tesisat şartlarının uygunluğu kontrol edilmelidir.

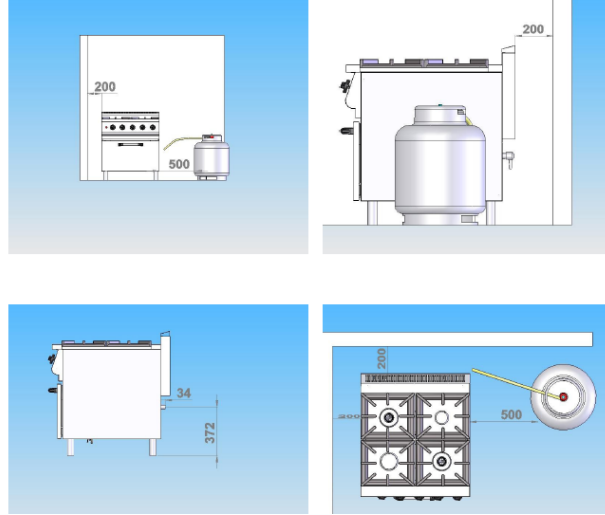
1.2.3 Gaz Bağlantısı

- Tesisatın, cihazın üzerindeki etikette belirtilen gaz tipi ve basıncına uygun olduğuna dikkat edilerek cihaza gaz bağlantısı yapılır.
- Cihaz üzerindeki bilgilerden farklı bir tesisata kesinlikle montaj yapılmamalıdır.
- Cihaz imal edildiğinden farklı bir gaz tipine bağlanacaksa cihaz ile birlikte verilen gaz tipine uygun enjektör ile değiştirilerek değişim sonucu etikette belirtilmelidir.
- Bağlantı giriş ölçüleri **teknik özellikler** sayfasında belirtilmiştir.
- Cihaz montajı yapıldıktan sonra çalıştırılarak yanması kontrol edilir.
- Gerekirse isli yanmayı önlemek ve ideal yanmayı sağlamak için hava ayarı yapılır.

1.2.4 Montaj sonrası kontroller

- Montaj tamamlandıktan sonra sabun köpüğü ile gaz sızdırmazlığı kesinlikle kontrol edilmelidir.
- Cihazda beyan gücü dışına çıkaracak enjektör ve valflerde herhangi bir değişiklik yapılamaz.
- Orijinal parçalar dışında parça kullanımında cihaz garanti kapsamı dışına çıkar.

1.2.5 Montaj Şeması



II.KULLANMA TALİMATI

1.Kullanım Amacı

- Cihaz, endüstriyel hizmet veren tesislerin mutfaklarında (toplu yemek servisi veren işletmeler, restoranlar, turistik tesisler, büfeler gibi), fritöz yağ haznesinin içine malzemenin konularak, patates, patlıcan, tavuk, balık vb. gibi ürünleri kızartma amaçlı kullanılır.

NOT : Kullanım amacı dışında kullanmayınız.Güvenlik ve teknik şartlarını bilen ve kullanım kılavuzunu okumuş kişiler tarafından kullanılmalıdır.

2.Piştirilecek Malzemenin Cihaza Yerleşimi

- Kuzine üzerindeki açık alevli beklerin üzerindeki taşıyıcı dökümlere uygun ölçüdeki (max 40 cm min 18 cm çapında)tencereler yerleştirilir.
- FIRIN bölgesine cihaz üzerinde verilen pişirme tepsileri yada maxGN 2/1 gastronom tepsiler pişirme teli üzerine yerleştirilir ve ileri doğru sürülerek fırın kapağı kapatılır.max 2 tepsi konulabilir.

2.1. Çalıştırma Talimatı

- Gaz valfini bastırarak off pozisyonundan on (tam yanış) pozisyonuna çevirerek gaz yolu açılır ve ateşleme aparatıyla açık alevli bekler yakılır ve 20-25 sn kadar anahtar basılı tutulur.
- Bekler yandıktan sonra valf tutamağı bırakılır.
- Yanma gerçekleşmiş olur.Cihazı bekleme konumuna almak için gaz vanası min alev konumu (saat yönü tersi) konumuna doğru çevrilerek minimum alev konumuna getirilir.
- Bu gaz arfiyatını önemli ölçüde azaltacaktır.

NOT: Bu işlemler her açık alevli bekler için ayrı ayrı yapılır.

2.2.Fırın Brülörünün Yakılması

- Gaz valfini bastırarak off pozisyonundan PİLOT ATEŞİ (saat yönü nün tersine 15 derece) pozisyonuna çevirerek pilot ateşgaz yolu açılır ve ateşleme aparatıyla (PİOZA ÇAKMAK) fırın pilot brülörü yakılır ve 20-25 sn kadar anahtar basılı tutulur.
- fırın pilot brülörü yandıktan sonra valf tutamağı bırakılır.

- Saat yönü tersine valf tutamağını bastırmadan çevirerek ana fırın brülörü ateşlenmiş olur.
- Yanma gerçekleşmiş olur.termostat sayesinde fırın iç sıcaklığı 300 dereceye kadar çıkar.
- Cihazı bekleme konumuna almak için gaz vanası min alev konumu (saat yönü tersi) konumuna doğru çevrilerek minimum alev konumuna getirilir.
- Bu gaz sarfiyatını önemli ölçüde azaltacaktır.bu konumda fırın iç sıcaklığı termostat sayesinde 100 dereceye kadar düşer.

2.3. Durdurma Talimatı

Açık Alevli Beklerin Kapatılması

- Pişirme işlemi bittikten sonra beke ait gaz vanası on pozisyonundan **off** pozisyonuna (saat yönü) bastırılarak çevrilip tamamen kapatılır.

2.4 Fırının Brülörünün Kapatılması

- Pişirme işlemi bittikten sonra fırın brülörüne ait gaz vanası **on** pozisyonundan pilot ateşi konumuna bastırılmadan çevrilir (saat yönü).valf tutamağı bastırılarak **off** pozisyonuna çevrilip tamamen kapatılır.

2.4.5 Alev Kontrolü

- Herhangi bir sebeple cihaz açık konumda iken çalışma esnasında bek ve fırın brülörü yada pilot alevi sönmesi durumunda gaz valfi üzerindeki emniyet sistemi maksimum **60** saniye içinde **gaz akışını otomatik olarak kesecektir.**

III.BAKIM VE TEMİZLİK

3.1. Temizlik

- Cihazı ilk kullanımdan önce komple dış yüzeyi ile tepsi yağ haznesini sünger ve sıvı temizlik malzemesi ile temizleyiniz .
- Cihaz her kullanımdan sonra tepsi yağ haznedeki yanmış yağların ve taşma sonucu oluşmuş sıvıların kesinlikle temizlenmesi gerekir.
- Temizlenmemiş yağlar koku yapabilir, bakteri barındırabilir.
- Temizlik esnasında tuz ruhu, cif v.b. gibi **KİMYASAL TEMİZLİK MALZEMELERİNİ** kullanmayınız.

3.2. Periyodik Bakım

Bu periyodik bakımların, teknik bir eleman tarafından yapılması gerekir.

- Kullanım sıklığına bağlı olarak en az 6 ayda bir bakım yapılmasını tavsiye ederiz.
- Garanti süresi içinde olsada, periyodik bakım ve bakım yapılmamasından veya yanlış kullanımdan kaynaklanan arızalarda cihazın teknik servis elemanlarımız tarafından bakımı ücrete tabidir.
- **Bakımda aşağıdaki detaylara dikkat edilmelidir**
- **Enjektörler:** Enjektör deliği tamamen temiz olmalıdır.
- **Hava ayar bileziği:** Temiz ve tıkalı olmamalıdır. Hava karıştırıcısının ayarı mutlaka teknik servis elamanı tarafından yapılmalıdır.
- **Pilot:** Alev düzgün ve termokupula temas etmelidir.
- **Brulor:** Gazın geçtiği yollar ve delikler temiz olmalı ve tıkalı olmamalıdır. Tıkanan yüzeyler ve delikler temizlenmelidir.
- Temizlik esnasında çıkartılması gereken parçalar teknik servis elamanı tarafından monte edilmeli ve montajdan sonra mutlaka gaz kaçağı sabunköpüğü ile kontrol edilmelidir.

3.2.1. Diğer Gazlara Dönüşüm

- Cihazın mevcut ilk halinin hangi gaz grubunda çalışacağı üzerinde karakteristik etikette belirtilmiştir.
- Teknik servis tarafından bu etikete uygun montaj yapıldığı sisteme göre çalıştırılmalıdır.
- Cihaz LPG veya Doğal Gaz ile çalışacak şekilde tasarlanmıştır.
- Cihazın mevcut halinden diğer gazlara dönüşümü teknik servisimiz veya teknik elemanlar tarafından yapılır.
- Teknik yeterliliği olmayan kişiler tarafından dönüşüm yapılması durumunda cihaz garanti kapsamı dışına çıkar ve oluşabilecek herhangi bir arıza veya problemlerden ÜRETİCİ FIRMA sorumlu değildir.
- Dönüşüm yapıldıktan sonra cihaz üzerindeki etiketin bilgileri yeni gaza ve tesisata göre değiştirilmelidir

N'DUSTRIO

Aydınlı Mah. İstanbul Anadolu Yakası
Organize Sanayi Bölgesi Mermerciler Cad.
No:41 PK. 34953 Tuzla / İstanbul
Tel:+90 216 593 02 42 Faks: +90 216 593 02 43
info@ndustrio.com www.ndustrio.com



N'DUSTRIO