

N'DUSTRIO

COOKING DUSTRIO MIM-900 SERİSİ



GAZLI IZGARALAR

→ MONTAJ TALİMATI

→ KULLANMA TALİMATI

→ BAKIM TALİMATI



MGG-910R



MGG-920S

I.MONTAJ TALİMATI

Kurulum, gazlı ızgaralar konusunda bilgi sahibi profesyonel kişiler tarafından yapılmalıdır.

Teknik Özellikleri**PLAYT ÖZELLİKLERİ**

ÖZELLİK	GENEL ÖLÇÜLER (mm)	ISILGUC (KW)	BACA TİPİ	GAZ GİRİŞİ	SARFIYAT		NET AĞIRLIK KG.
					Lpg (kg/h) (G30/50)	G20/20	
MODEL	A x B x C	(Hi) ΣQNN					
MGG-910S	400x900x270	7 kW	A1	½" R	0,55	0,74	47
MGG-920S	800x900x270	2 x 7 =14 kW	A1	½" R	1,10	1,48	85
MGG-910R	400x900x270	7 kW	A1	½" R	0,55	0,74	47
MGG-920R	800x900x270	2 x 7 =14 kW	A1	½" R	1,10	1,48	85
MGG-920SR	800x900x270	2 x 7 =14 kW	A1	½" R	1,10	1,48	85

Kullanım Öncesi Uyarı ve Önlemler

- Önce güvenlik, bakım ve kullanım açısından bu kitapçığı dikkatli bir şekilde okuyunuz.
 - Bu kitapçığı ileride karşılaşılabileceğiniz sorunlar ve yardım açısından saklayınız.
 - Cihaz kurulumu mutlaka profesyonel kişiler tarafından yapılmalıdır.
 - Bu cihazın devamlı sorumlu bir kişi tarafından kullanılması tavsiye edilir.
 - Herhangi bir arıza veya tamir anında cihazın gaz bağlantısını mutlaka kesiniz.
 - Sadece yetkili servis tarafından gönderilen kişilere cihazın bakımını ve arızalarını yaptırınız.
 - Cihaz için orjinal yedek parçaları kullanınız.
 - Cihazın monte edileceği tesis ve yürürlükteki yönetmeliklere uygun olmalıdır.
 - Cihaz tüp ile çalışıyorsa arasındaki mesafe en az 50 cm olmalı ve bu mesafe sürekli korunmalıdır.
 - Cihaz kesinlikle etkili bir havalandırma sistemi sağlanmış davlumbaz altında çalıştırılmalıdır.
 - Cihazın çalıştığı alanda yanıcı katı veya sıvı maddeler bulundurulmamalıdır.
- (Ahşap ve plast malzemeler, petrol ve kimyasal tür ürünler, perde ve kıyafet gibi kumaş parçaları vs.



I. MONTAJ BİLGİLERİ

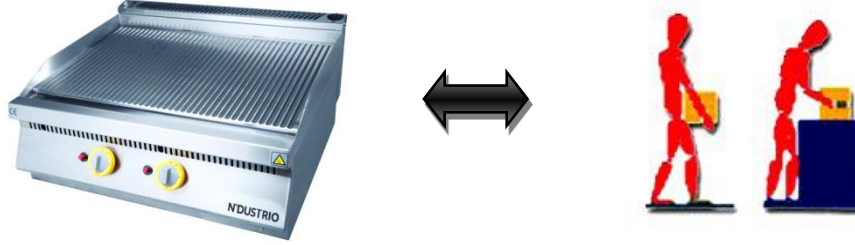
1.1 Taşıma ve Yerleşim

1.2 Taşıma

- Cihaz insan gücüyle en az iki kişi ile elde veya transpalet vb. gibi araçlarla taşınabilir.
- Kullanım konumundaki gibi dik taşınmalıdır.
- Dengeli bir şekilde taşınmalı sallantıların oluşmaması için yavaş hareket ettirilmelidir.
- Taşırken cihazın düşmemesine ve herhangi bir yere çarpmamaya dikkat edilmelidir.

1.3 Yerleşim

- Cihazın montaj yapıldığı yer teknik servisimiz veya teknik elmanlar dışında değiştirilemez, bağlantıları uzatılamaz ve değiştirilemez.
- Teknik elemanlar tarafından yeri değiştirilmesi durumunda; Cihaz vanaları ve ana vana kapatılmalı sıcaksa soğuması beklenmelidir.
- Tekrar montajı yapıldıktan sonra gaz kaçağı ve cihaz çalışma kontrolü yapılmalıdır.
- Teknik servisimiz dışında cihazın yeri değiştirilmesi durumunda cihaz garanti kapsamı dışına çıkacaktır.



I.II. CİHAZ BAĞLANTILARI

1.2.1 Montaj Öncesi Hazırlık

- Cihaz konumu etrafındaki bölmeler yanmaz malzemeden olması durumunda en az 5 cm, aksi halde en az 20 cm olmalıdır.
- Montaj için teknik servisimizi çağırılmadan önce cihazın montajının yapılacağı yere gerekli gaz tesisatının hazır bulundurulması gerekmektedir.
- Yangından korunma kurallarına dikkat edilmelidir.

1.2.2 Montaj

- Cihazın konulacağı zemin düzgün ve terazide olmalıdır. Set altı bir tezgah üzerine konulacaksa tezgah ayakları ayarlanabilir olmalı ve terazi dengesizleştirilmelidir. Tezgah üst yüzeyi yanmaz malzemeden olmasına dikkat edilmelidir.
- Montaj yapılmadan önce güvenlik detayları ve tesisat şartlarının uygunluğu kontrol edilmelidir.

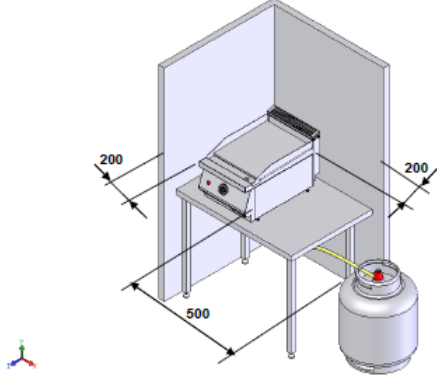
1.2.3 Gaz Bağlantısı

- Tesisatın, cihazın üzerindeki etikette belirtilen gaz tipi ve basıncına uygun olduğuna dikkat edilerek cihaza gaz bağlantısı yapılır.
- Cihaz üzerindeki bilgilerden farklı bir tesisata kesinlikle montaj yapılmamalıdır.
- Cihaz imal edildiğinden farklı bir gaz tipine bağlanacaksa cihaz ile birlikte verilen gaz tipine uygun enjektör ile değiştirilerek değişim sonucu etikette belirtilmelidir.
- Bağlantı giriş ölçüleri **teknik özellikler** sayfasında belirtilmiştir.
- Cihaz montajı yapıldıktan sonra çalıştırılarak yanması kontrol edilir.
- Gerekirse isli yanmayı önlemek ve ideal yanmayı sağlamak için hava ayarı yapılır.

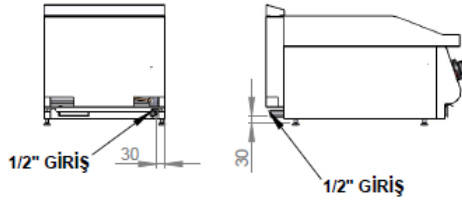
1.2.4 Montaj sonrası kontroller

- Montaj tamamlandıktan sonra sabun köpüğü ile gaz sızdırmazlığı kesinlikle kontrol edilmelidir.
- Cihazda beyan gücü dışına çıkaracak enjektör ve valflerde herhangi bir değişiklik yapılamaz.
- Orijinal parçalar dışında parça kullanımında cihaz garanti kapsamı dışına çıkar.

1.2.5 Montaj Şeması



TÜP İLE CİHAZ ARASINDAKİ MESAFE MİNİMUM 500 mm OLMALIDIR.
CİHAZ İLE YAN DUVARLAR ARASINDA MİNİMUM 200mm OLMALIDIR.

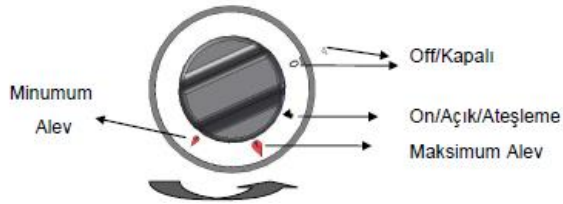


II.KULLANMA TALİMATI

1.Kullanım Amacı

- Cihaz, endüstriyel hizmet veren tesislerin mutfaklarında (toplu yemek servisi veren işletmeler, restoranlar, turistik tesisler, büfeler gibi), fritöz yağ haznesinin içine malzemenin konularak, patates, patlıcan, tavuk, balık vb. gibi ürünleri kızartma amaçlı kullanılır.

NOT : Kullanım amacı dışında kullanmayınız.Güvenlik ve teknik şartlarını bilen ve kullanım kılavuzunu okumuş kişiler tarafından kullanılmalıdır.



KUMANDA PANELLERİ



Çiftli Grill



Tekli Grill

2.Piştirilecek Malzemenin Cihaza Yerleşimi

- Piştirilecek malzemeler cihaz üzerindeki playt ızgara üstüne yerleştirilir.
- Malzemenin piştirilecek yüzeyi playt ızgara üzerine tamamen temas edecek şekilde ayarlanması tavsiye edilir.

2.2. Çalıştırma Talimatı

- Gaz valfini bastırarak **off** pozisyonundan on pozisyonuna çevirerek gaz yolu açılır ve ateşleme için cihaz üzerindeki çakmağa ateşleme sağlanana kadar basılarak plot'un alevlendiği cihaz ön panelindeki gözetleme deliğinden gözetlenir. Plot'un alevlenmesinden 20-25 sn kadar daha anahtar brülörün alevlenmesine kadar basılı tutulur.
- Cihazı bekleme konumuna almak için gaz vanası **off** konumuna doğru çevrilerek minimum alev konumuna getirilir.
- Bu gaz sarfiyatını önemli ölçüde azaltacaktır.

2.3. Durdurma Talimatı

- Pişirme işlemi bittikten sonra gaz vanası **on** pozisyonundan **off** pozisyonuna (saat yönü) bastırılarak çevrilip tamamen kapatılır.
- Güvenliğiniz açısından valf kapatıldıktan sonra tüp vanası veya gaz hattı vanasında kapatılması tavsiye edilir.

2.4. Alev Kontrolü

- Herhangi bir sebeple cihaz açık konumda iken çalışma esnasında brülör ve/veya plot alevlerinin sönmeye başlaması durumunda gaz valfi üzerindeki emniyet sistemi maksimum 120 saniye içinde gaz akışını otomatik olarak kesecektir.

III. BAKIM VE TEMİZLİK

3.1. Temizlik

- Cihazı ilk kullanımdan önce komple dış yüzeyi ile yağ haznesini sünger ve sıvı temizlik malzemesi ile temizleyiniz .
- Cihaz her kullanımdan sonra haznedeki yanmış yağın kesinlikle temizlenmesi gerekir.
- Temizlenmemiş yağlar koku yapabilir, bakteri barındırabilir, gıda atıkları ile beraber yağ tahliye borusunu tıkalayabilir.
- Temizlik esnasında tuz ruhu, cif v.b. gibi **KİMYASAL TEMİZLİK MALZEMELERİNİ** kullanmayınız.

3.2. Periyodik Bakım

Bu periyodik bakımların, teknik bir eleman tarafından yapılması gerekir.

- Bu periyodik bakımların, teknik bir eleman tarafından yapılması gerekir.
- Kullanım sıklığına bağlı olarak en az 6 ayda bir bakım yapılmasını tavsiye ederiz.
- Garanti süresi içinde olsada, periyodik bakım ve bakım yapılmamasından veya yanlış kullanımdan kaynaklanan arızalarda cihazın teknik servis elemanlarımız tarafından bakımı ücrete tabidir.
- **Bakımda aşağıdaki detaylara dikkat edilmelidir**
- **Enjektörler:** Enjektör deliği tamamen temiz olmalıdır.
- **Hava ayar bileziği:** Temiz ve tıkalı olmamalıdır. Hava karıştırıcısının ayarı mutlaka teknik servis elamanı tarafından yapılmalıdır.
- **Emniyet:** Alev düzgün olmalı ve termokupula temas etmelidir.
- **Brülör:** Gazın geçtiği yollar ve delikler temiz olmalı ve tıkalı olmamalıdır.
- Tıkanan yüzeyler ve delikler temizlenmelidir.
- Temizlik esnasında çıkartılması gereken parçalar teknik servis elamanı tarafından monte edilmeli ve montajdan sonra mutlaka gaz kaçağı sabun köpüğü ile kontrol edilmelidir.

3.2.1. Diğer Gazlara Dönüşüm

- Cihazın mevcut ilk halinin hangi gaz grubunda çalışacağı üzerinde karakteristik etikette belirtilmiştir.
- Teknik servis tarafından bu etikete uygun montaj yapıldığı sisteme göre çalıştırılmalıdır.
- Cihaz LPG veya Doğal Gaz ile çalışacak şekilde tasarlanmıştır.
- Cihazın mevcut halinden diğer gazlara dönüşümü teknik servisimiz veya teknik elemanlar tarafından yapılır.
- Teknik yeterliliği olmayan kişiler tarafından dönüşüm yapılması durumunda cihaz garanti kapsamı dışına çıkar ve oluşabilecek herhangi bir arıza veya problemlerden ÜRETİCİ FIRMA sorumlu değildir.
- Gazlara göre dönüşüm bilgileri aşağıdaki tabloda belirtilmiştir.
- Dönüşüm yapıldıktan sonra cihaz üzerindeki etiketin bilgileri yeni gaza ve tesisata göre değiştirilmelidir.

KURULUM VE KULLANMA KILAVUZU

COOKIN DUSTRIO

GAZ DÖNÜŞÜM TABLOSU											
GAZ TİPİ	BASINÇ	ENJEKTÖR ÇAPI (mm)					HAVA ARALIĞI (mm)				
		BRÜLÖR GÜCÜ Kw					BRÜLÖR GÜCÜ Kw				
		MGG-910S	MGG-920S	MGG-910R	MGG-920R	MGG-920SR	MGG-910S	MGG-920S	MGG-910R	MGG-920R	MGG-920SR
		7 kW	7 x 2 =14 kW	7 kW	7 x 2 =14 kW	7 x 2 =14 kW	7 kW	7 x 2 =14 kW	7 kW	7 x 2 =14 kW	7 x 2 =14 kW
G 20	20	2,00	2,00	2,00	2,00	2,00	11,00	11,00	11,00	11,00	11,00
G 30	/28-30	1,35	1,35	1,35	1,35	1,35	18,00	18,00	18,00	18,00	18,00
	50	1,20	1,20	1,20	1,20	1,20	15,00	15,00	15,00	15,00	15,00

N'DUSTRIO

Aydınlı Mah. İstanbul Anadolu Yakası
Organize Sanayi Bölgesi Mermerciler Cad.
No:41 PK. 34953 Tuzla / İstanbul
Tel:+90 216 593 02 42 Faks: +90 216 593 02 43
info@ndustrio.com www.ndustrio.com

