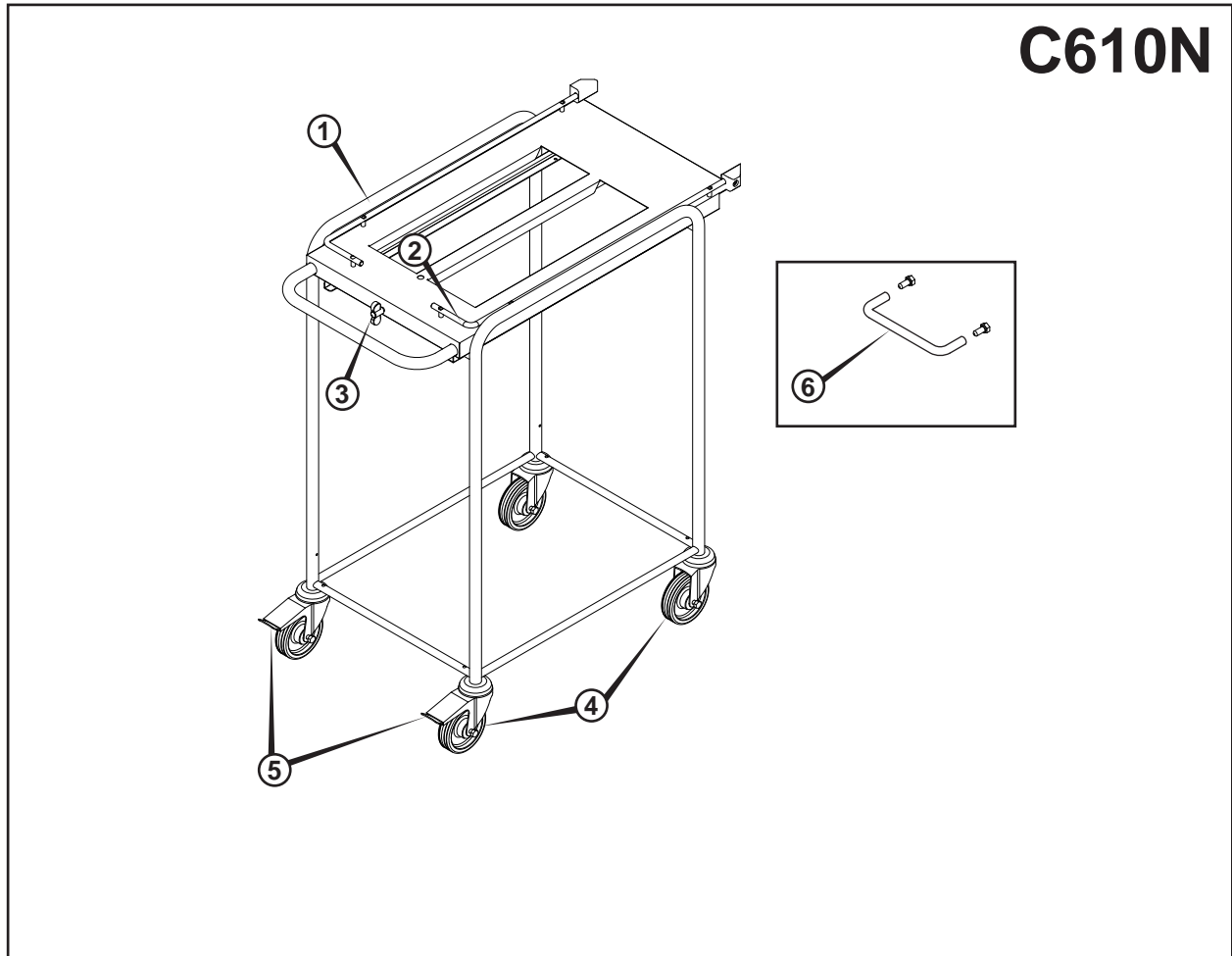


**MANUALE ISTRUZIONI  
INSTRUCTION HANDBOOK  
MANUEL D'INSTRUCTION  
MANUAL DE INSTRUCCION  
ANWEISUNGSHANDBUCH**

**C610N  
C812  
KMBRGFX**

**- COSTRUZIONE DELL'APPARECCHIO - CONSTRUCTION DETAILS -**  
**- COMPOSITION DE L'APPAREIL -**  
**- COMPOSICION DEL APARATO - GERÄTEAUFBAU**



**C610N**

1) Impugnatura del carrello  
 2) Guida struttura reggigriglie con battuta di arresto  
 3) Leva di aggancio carrello al forno  
 4) Ruote gommata piroettanti  
 5) Freno di stazionamento  
 6) Forcella aggancio carrello con dadi di fissaggio

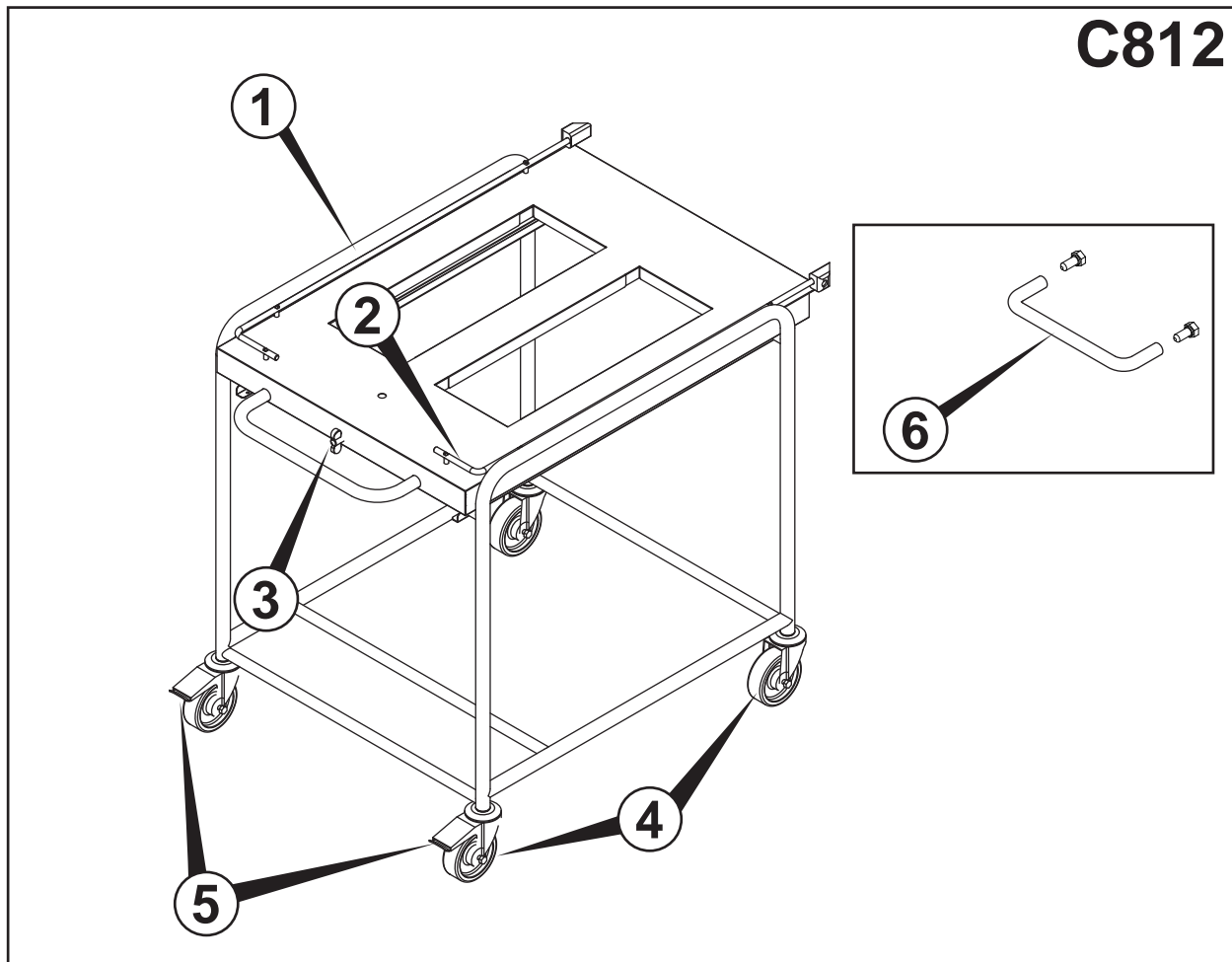
1) Trolley handgrip  
 2) Guide rod with stop for rack holder frame  
 3) Lever for coupling the trolley to the oven  
 4) Pivoting wheels  
 5) Braking system  
 6) Trolley coupling fork with fixing nuts

1) Poignée du chariot  
 2) Guide du châssis porte-grilles avec arrêt  
 3) Levier pour accrocher le chariot au four  
 4) Roues pivotantes  
 5) Frein de stationnement  
 6) Fourche d'accrochage du chariot au four

1) Asa del carro  
 2) Guia para estructura porta rejillas con afirmador  
 3) Mando del agarrador del carro al horno  
 4) Ruedas giratorias  
 5) Freno de estacionamiento  
 6) Enganchón del carro con tuercas de fijación

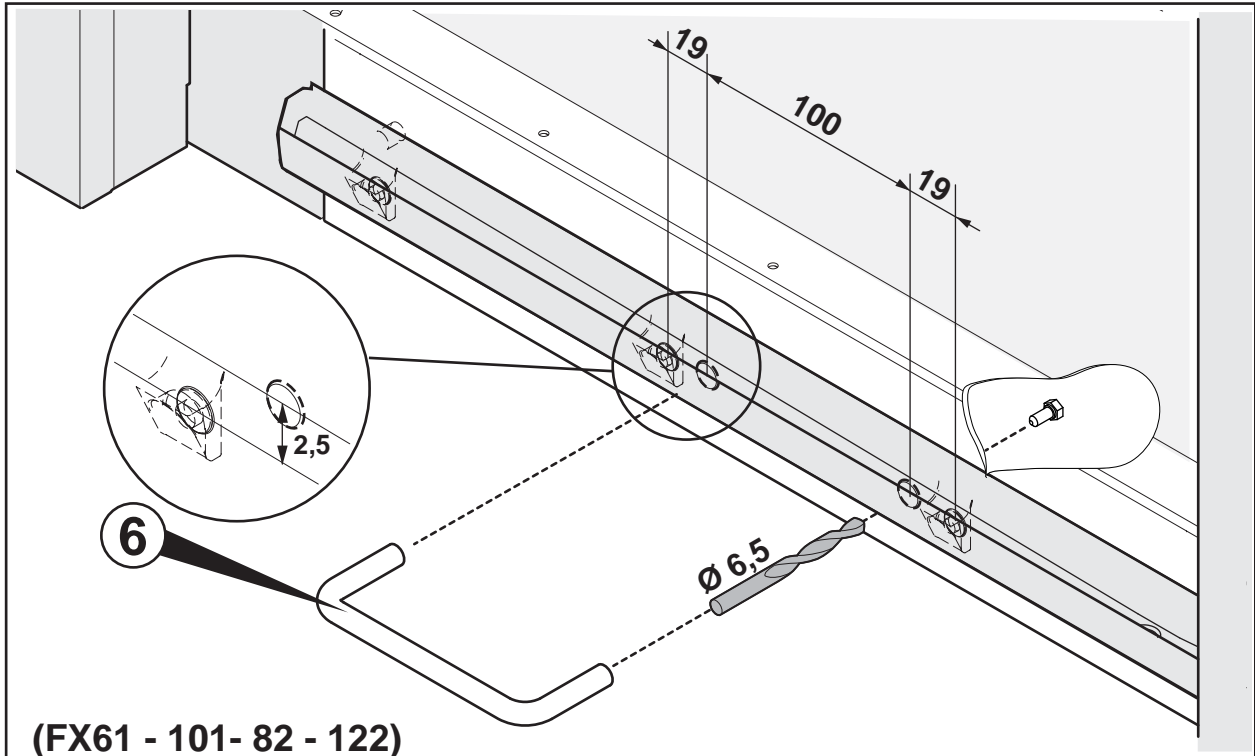
1) Wagengriff  
 2) Sciene zu Hordengestell, mit Arretierung  
 3) Drehgriff zur Blockierung der Hordengestellwagens  
 4) Schwenkrollen  
 5) Bremsvorrichtung  
 6) Halterung mit Befestigungsmuttern

· COSTRUZIONE DELL'APPARECCHIO · CONSTRUCTION DETAILS ·  
 · COMPOSITION DE L'APPAREIL ·  
 · COMPOSICION DEL APARATO · GERÄTEAUFBAU



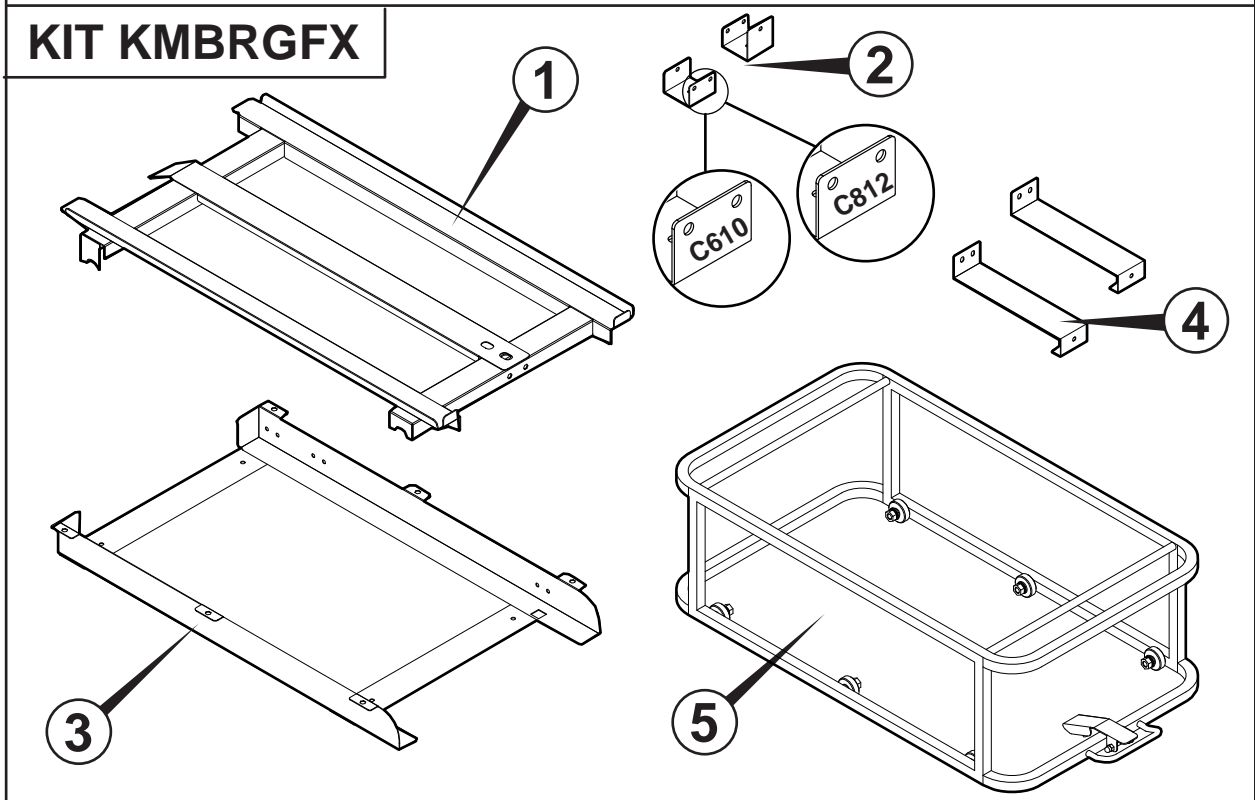
1) Impugnatura del carrello	1) Trolley handgrip	1) Poignée du chariot	1) Asa del carro	1) Wagengriff
2) Guida struttura reggigriglie con battuta di arresto	2) Guide rod with stop for rack holder frame	2) Guide du châssis porte-grilles avec arrêt	2) Guia para estructura porta rejillas con afirmador	2) Sciene zu Hordengestell, mit Arretierung
3) Leva di aggancio carrello al forno	3) Lever for coupling the trolley to the oven	3) Levier pour accrocher le chariot au four	3) Mando del agarrador del carro al horno	3) Drehgriff zur Blockierung der Hordengestellwagens
4) Ruote gommata piroettanti	4) Pivoting wheels	4) Roues pivotantes	4) Ruedas giratorias	4) Schwenkrollen
5) Freno di stazionamento	5) Braking system	5) Frein de stationnement	5) Freno de estacionamiento	5) Bremsvorrichtung
6) Forcella aggancio carrello con dadi di fissaggio	6) Trolley coupling fork with fixing nuts	6) Fourche d'accrochage du chariot au four	6) Enganchón del carro con tuercas de fijación	6) Halterung mit Befestigungsmuttern

**MONTAGGIO DELLA FORCELLA DI AGGANCIO CARRELLO**  
**MOUNTING THE FORK FOR TROLLEY COUPLING**  
**MONTAGE DE LA FOURCHE D'ACCROCHAGE DU CHARIOT**  
**MONTAJE DEL AGARRE DEL CARRO PARA ESTRUCTURA PORTA-REJILLAS**  
**MONTAGE DER HALTERUNG ZUR BEFESTIGUNG DES HORDENGESTELLWAGENS**

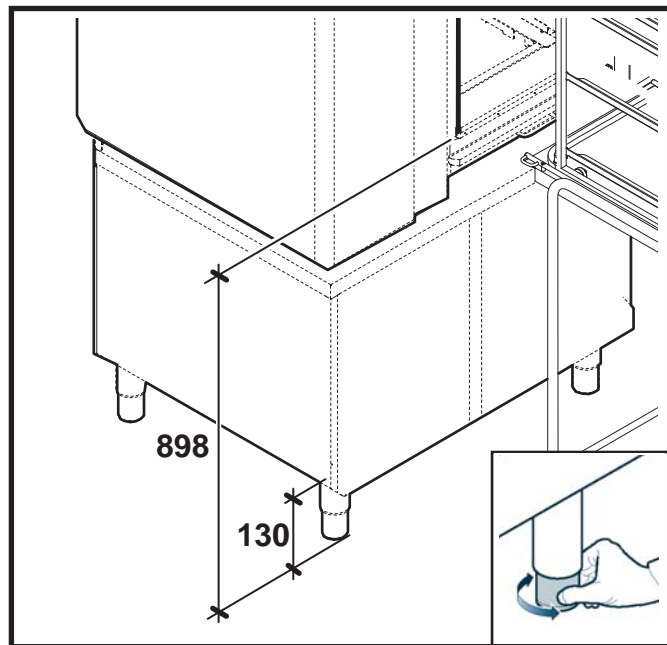
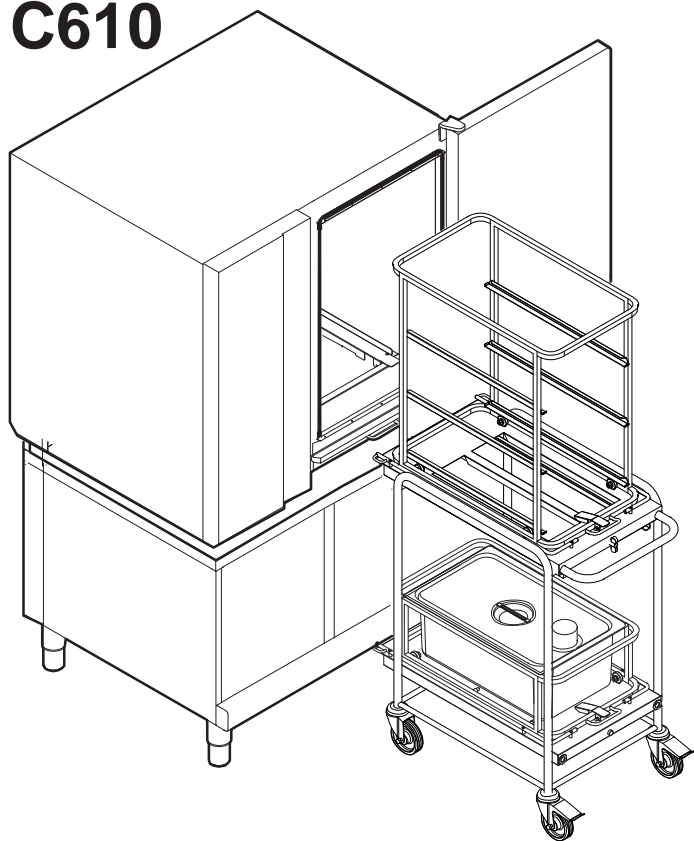


(FX61 - 101- 82 - 122)

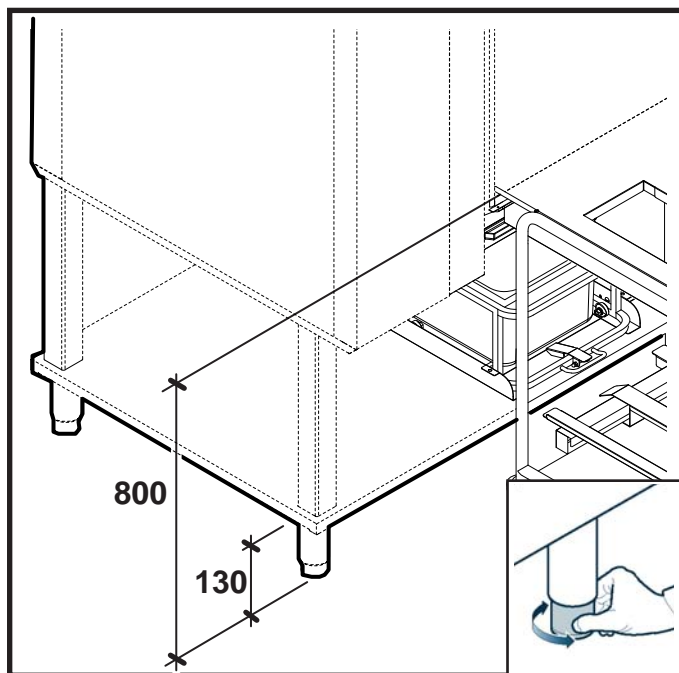
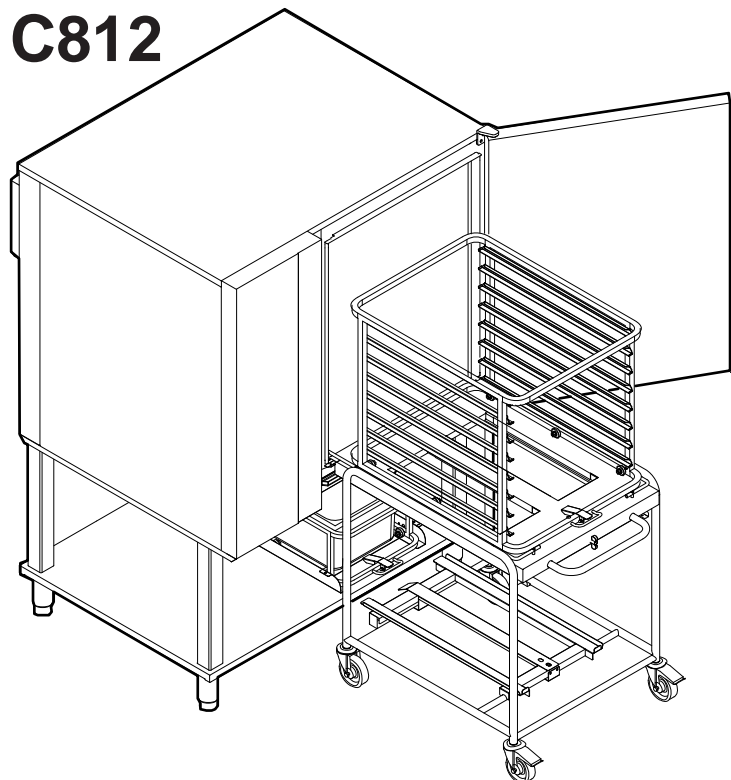
**KIT KMBRGFX**



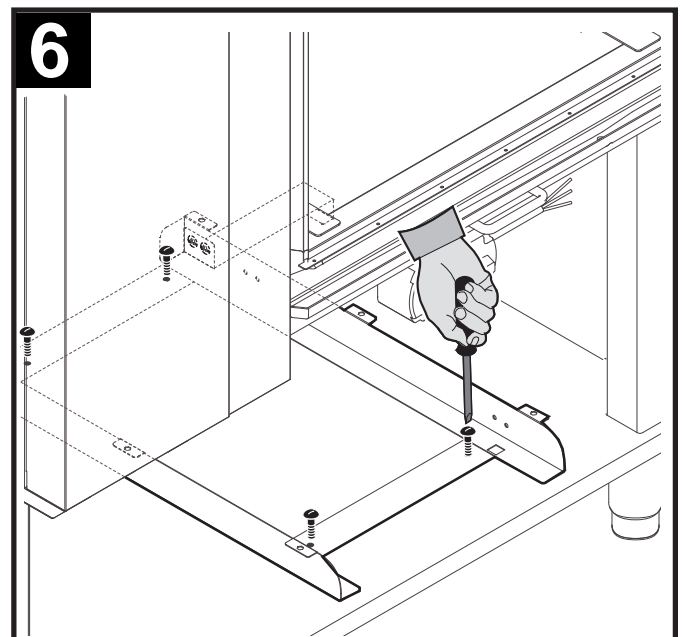
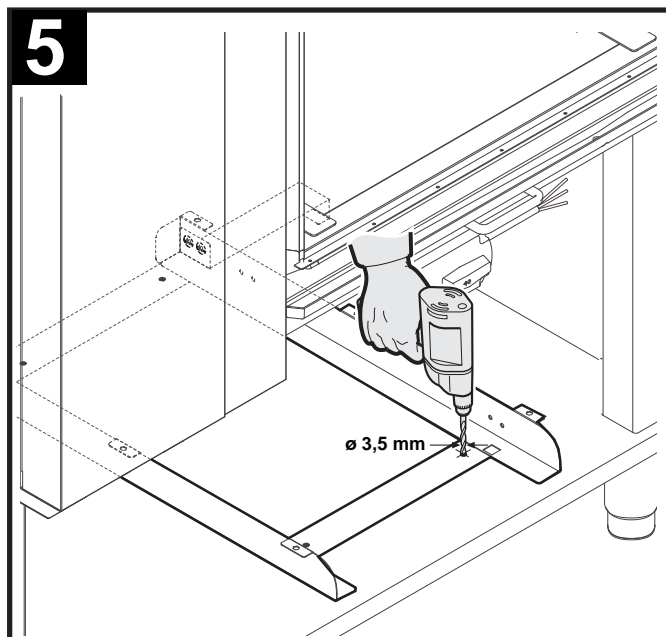
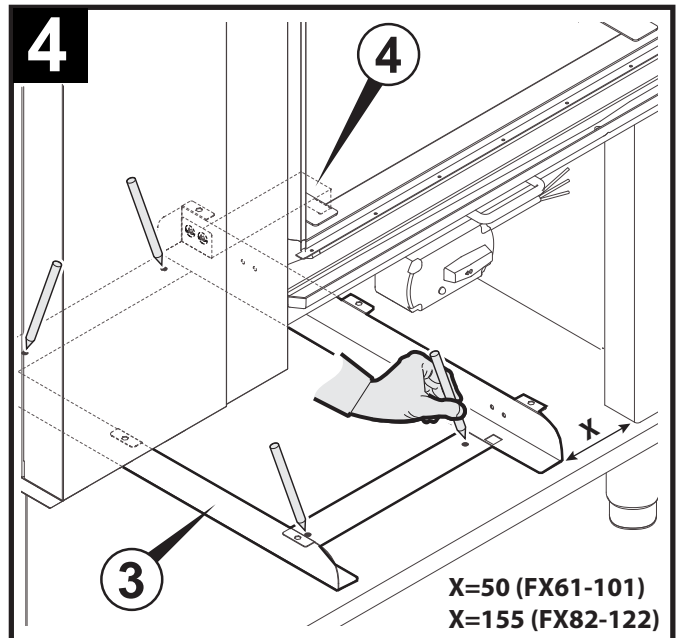
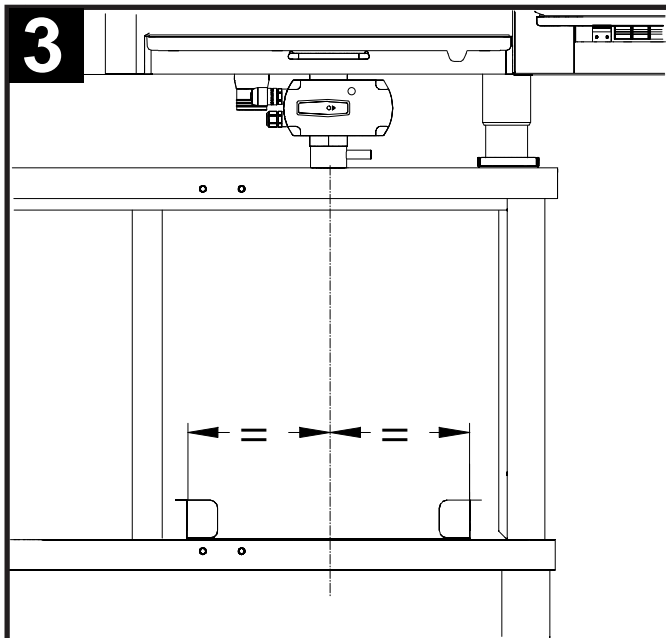
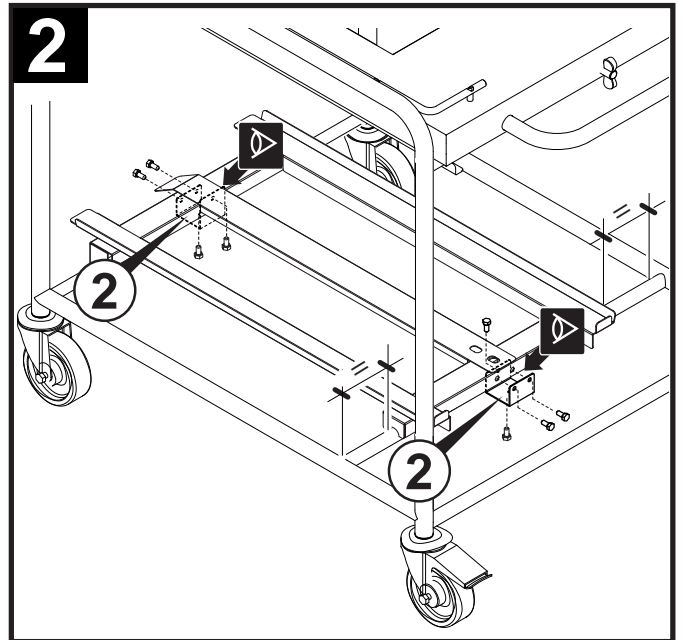
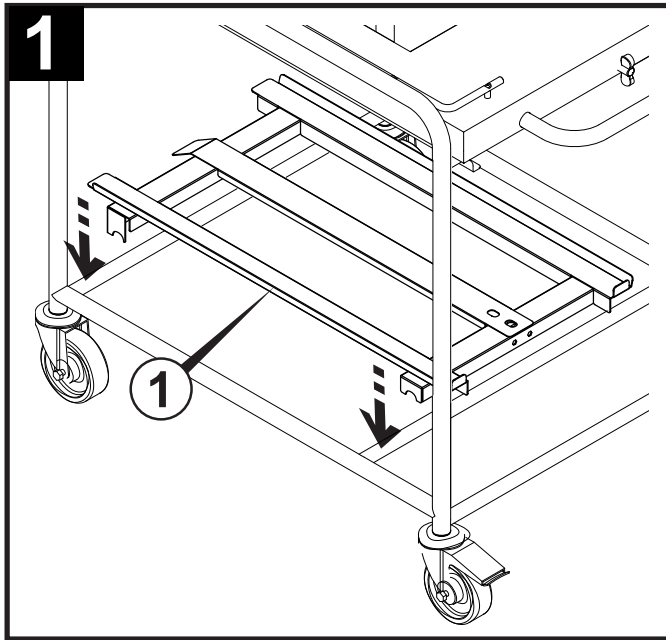
# C610



# C812



# (C610/C812) + KMBRGFX



# (C610/C812) + KMBRGFX

